

Montageanleitung Installation instructions



Weitere Informationen zu Bedienung und Wartung finden Sie in der Anleitung MBW6, siehe www.fuhr.de.



For more information on operation and maintenance, see the MBW6 manual, please refer to www.fuhr.de.



Hier finden Sie hilfreiche Tutorials zur Verarbeitung unserer Produkte.

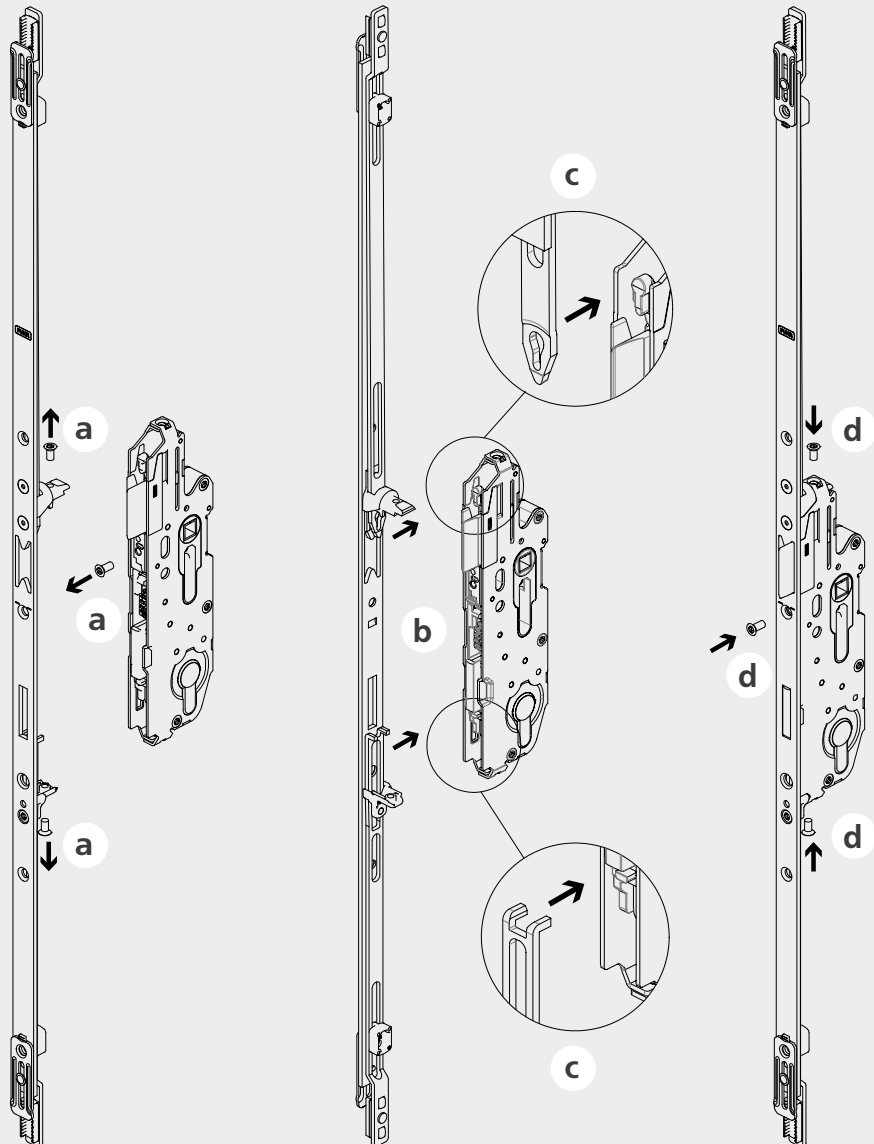


Here you will find helpful tutorials on how to process our products.



1. Drehen Sie die Schrauben (a) heraus.
2. Fügen Sie den Hauptschlosskasten und den Stulp zusammen (b), beachten Sie dabei die korrekte Position der Treibstangen (c).
3. Befestigen Sie die Schrauben (d).

1. Remove the screws (a).
2. Join the main lock case and the faceplate (b) together, pay attention to the correct position of the driving rods (c).
3. Tighten the screws (d).

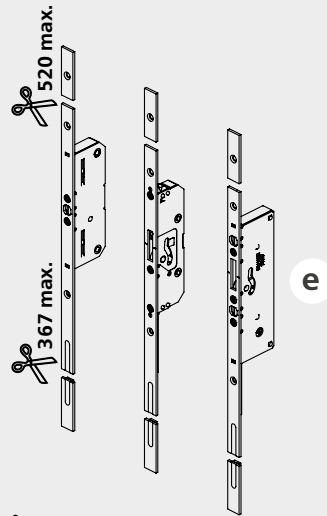


Montageanleitung

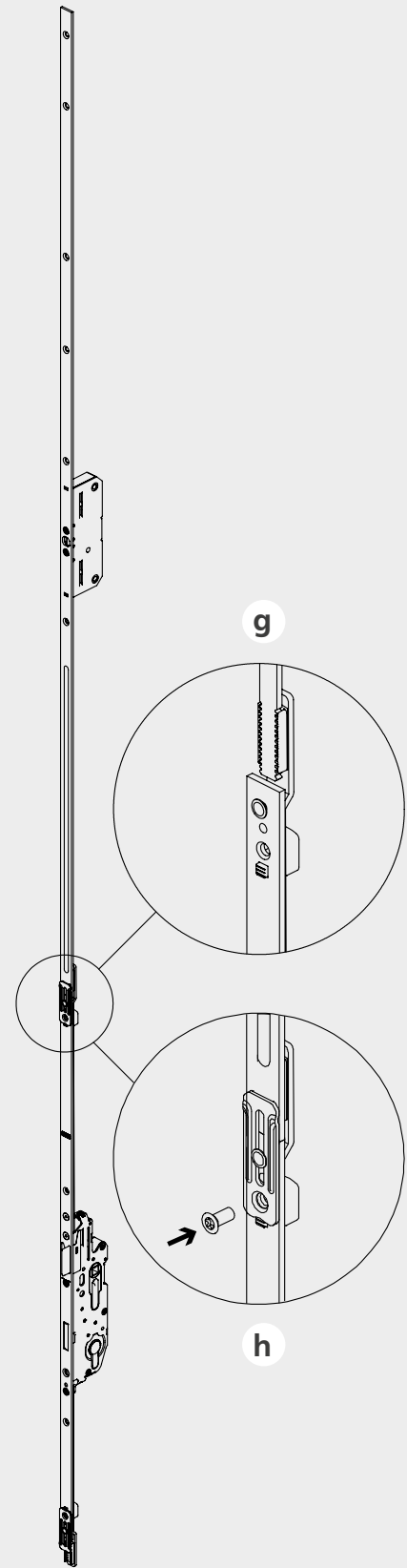
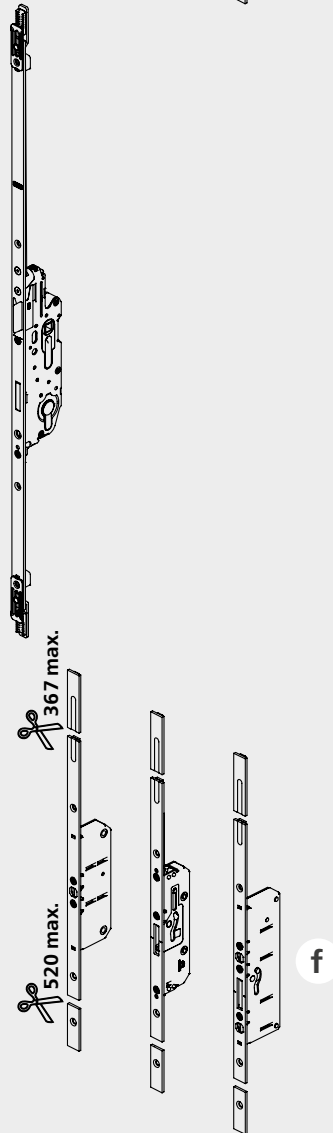
Installation instructions

(multisafe
855R/855WER

4. Kürzen Sie die Nebenverriegelungen für oben (e) und unten (f) auf das gewünschte Maß.
5. Positionieren Sie die Nebenverriegelungen an den Stulp des Hauptschlosskastens und setzen Sie die Treibstangen in die Verzahnungsaufnahmen ein (g).
6. Befestigen Sie die Verbindungstücke (h).



4. Shorten the secondary locks for top (e) and bottom (f) to the desired dimensions.
5. Place the secondary locks on the faceplates of the main lock case and insert the driving rods into the toothed adapters (g).
6. Fix the connecting pieces (h).



FUHR

CARL FUHR GmbH & Co. KG
Carl-Fuhr-Straße 12
D-42579 Heiligenhaus
Tel.: +49 2056 592-0
www.fuhr.de · info@fuhr.de