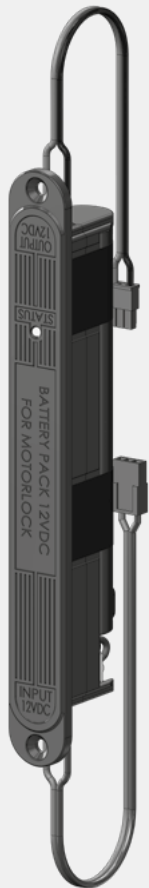
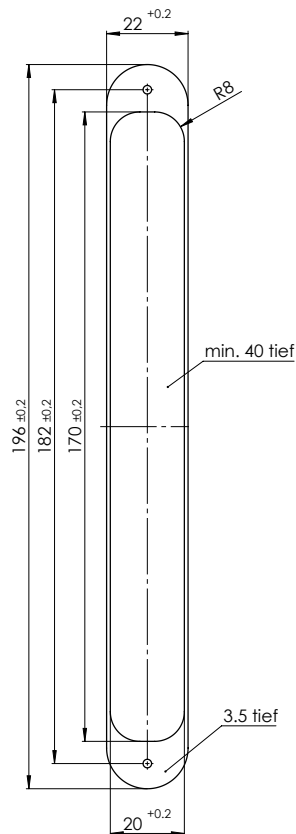


Montageanleitung Akkumodul zur Türrahmenmontage

Art.-Nr. 9434200
Referenz: VNZP0983



Fräsbeispiel Holzprofil



Technische Daten

Minimal zulässige Eingangsspannung:	11,2 V DC
Maximal zulässige Eingangsspannung:	13,5 V DC
Ausgangsspannung im Normalbetrieb:	Eingangsspannung des Netzteils
Ausgangsspannung im Akkubetrieb:	12 V DC
Umschaltung in den Akkubetrieb:	unterbrechungsfrei
Umschaltung in den Netzbetrieb:	unterbrechungsfrei
Akkuzeit bei vollem Akku:	bis zu 15 h, inkl. 100 Betätigungen
Ladezeit bis 100%:	ca. 27 h
Ladestrom des Akkus:	ca. 55 mA
Entladung ohne Verbraucher:	ca. 68 h

Die Eingangsspannung muss über geregelte Schaltnetzteile erfolgen. Im Auslieferungszustand ist der Akkupack zu ca. 50% geladen. Die im Akkumodul integrierte grüne Kontroll-LED leuchtet, wenn Netzteilspannung anliegt bzw. der Akkupack geladen ist. Das Akkumodul ist vor Feuchtigkeit zu schützen. Der Akkupack kann bei Bedarf ausgetauscht werden. Die Lebensdauer des Akkupacks beträgt üblicherweise > 10 Jahre.

Ausgangsstrom:	1,9 A für 6 Sek. / 3 A für 3 Sek.
Schutzart:	IP 54 im eingebauten Zustand (bündig eingelassen in ein Holzprofil)
Temperaturbereich:	0 bis +60 °C

Grundfunktion des 12 V DC-Akkumoduls

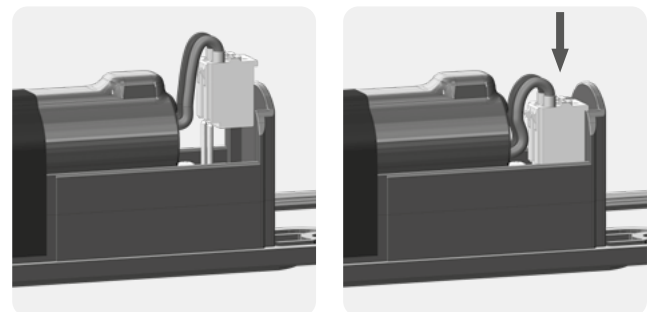
Das Akkumodul wird hinter dem 12 V DC-Netzteil angeschlossen. Sollte die 230 V-Netzspannung ausfallen, übernimmt das Akkumodul unterbrechungsfrei die Bereitstellung der 12 V DC-Betriebsspannung.

Funktionsprüfung

Die Funktion des Akkumoduls ist direkt bei der Inbetriebnahme der Türe und auch danach min. 1x jährlich zu prüfen.

Dazu die 230V-Leitung des Netzteils unterbrechen und dem Motorschloss einen Öffnungsimpuls zur motorischen Entriegelung geben.

Inbetriebnahme



Im Auslieferungszustand ist der Stecker zwischen Akkupack und -modul abgezogen. Vor dem Einbau ist der Stecker lagerichtig aufzudrücken. Ab diesem Zeitpunkt werden die angeschlossenen Komponenten mit Akkustrom versorgt. Bitte beachten Sie die Entladungsdauer sowohl mit als auch ohne Verbraucher. Stellen Sie bei leerem Akku eine Stromversorgung her.

Anschlussvarianten Akkumodul zur Türrahmenmontage

Anschluss mit Steuerung



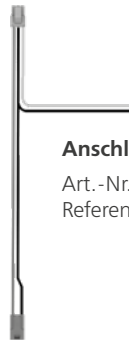
Steuerung

**Akkumodul
12 V DC**

Kabellängen:
Eingang: 270 mm
Ausgang: 180 mm

**Rahmen-
Schaltnetzteil
12 V DC**

Anschluss ohne Steuerung



Zur direkten Verbindung zwischen
Akkumodul und Stößel-Kontakt-
flächen und für den Anschluss
eines externen Schaltimpulses, z.B.
Gegensprechanlage, Länge: 5 m



Zur direkten Verbindung zwischen
Akkumodul und Stößel-Kontakt-
flächen

Anschlusskabel, 8 m
Art.-Nr. 9341423
Referenz VNZ80267



**Hutschienen-
Schaltnetzteil
12 V DC**

Anschlusskabel, 8 m
Art.-Nr. 9341423
Referenz VNZ80267



**Unterputz-
Schaltnetzteil
12 V DC**