

# Récepteur radio NBFP675 pour portes avec gâche électrique Notice de montage, d'utilisation et de maintenance



Cette notice est à  
remettre au client final



Disponible dans d'autres langues, voir [www.fuhr.de](http://www.fuhr.de)  
Instructions in further languages, refer to [www.fuhr.de](http://www.fuhr.de)

**FUHR**

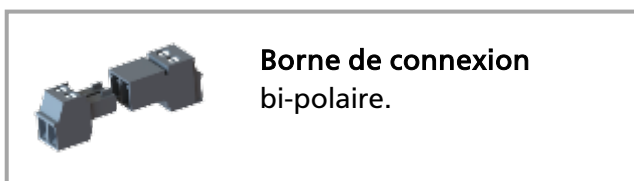
# Récepteur radio NBF675

## 1. Fonction

Le récepteur radio sert à l'ouverture radio confortable des portes équipées d'une gâche électrique. Il est alimenté par une tension de 8-14VAC ou /-24VDC. Lors d'un signal d'ouverture autorisé le récepteur radio transmet cette tension d'alimentation pour 5 secondes à la gâche électrique et déverrouille celle-ci.

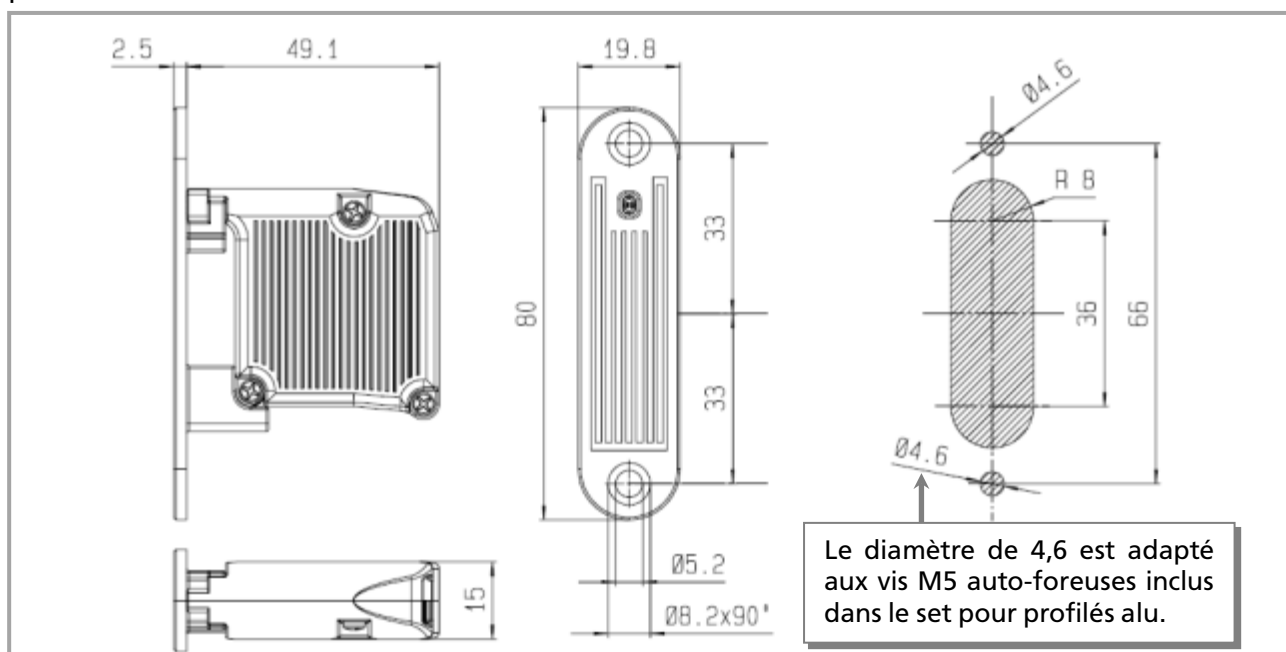
Vous avez la possibilité de programmer 25 émetteurs radio FUHR au récepteur radio, comprenant radiocommande, radiocommande murale, lecteur d'empreinte radio, transpondeur radio, clavier à code radio et émetteur pour interphone, voir chapitre 8. Pour plus d'informations concernant les émetteurs radio FUHR, voir sur [www.fuhr.fr](http://www.fuhr.fr). Ceux-là peuvent être commandés chez un revendeur spécialisé. Les émetteurs peuvent également être supprimés de la mémoire du récepteur, par exemple en cas de perte.

## 2. Détail de livraison



## 3. Dimensions d'encastrement du récepteur radio

Le récepteur radio sera monté du côté intérieur de la porte d'entrée / d'immeuble puisque celui-ci est ainsi protégé contre la manipulation et l'humidité. Le montage est très flexible, de préférence encastré en feuillure de la porte ou en applique sur le dormant, à proximité de la gâche électrique. Veuillez respecter les cotes d'encastrement :



# Récepteur radio NBFP675

## 4. Fonctionnement du récepteur radio

Le récepteur radio est alimenté par une tension permanente de **8-14VAC** ou **8-24VDC**.

La tension d'alimentation est branchée aux fils noirs/rouge (5m) au verso du boîtier du récepteur radio.

Veillez faire attention à la polarité des câbles si vous utilisez une alimentation DC :

**Entrée :** NOIR - / ROUGE +

**Sortie :** BLEU - / BLANC +

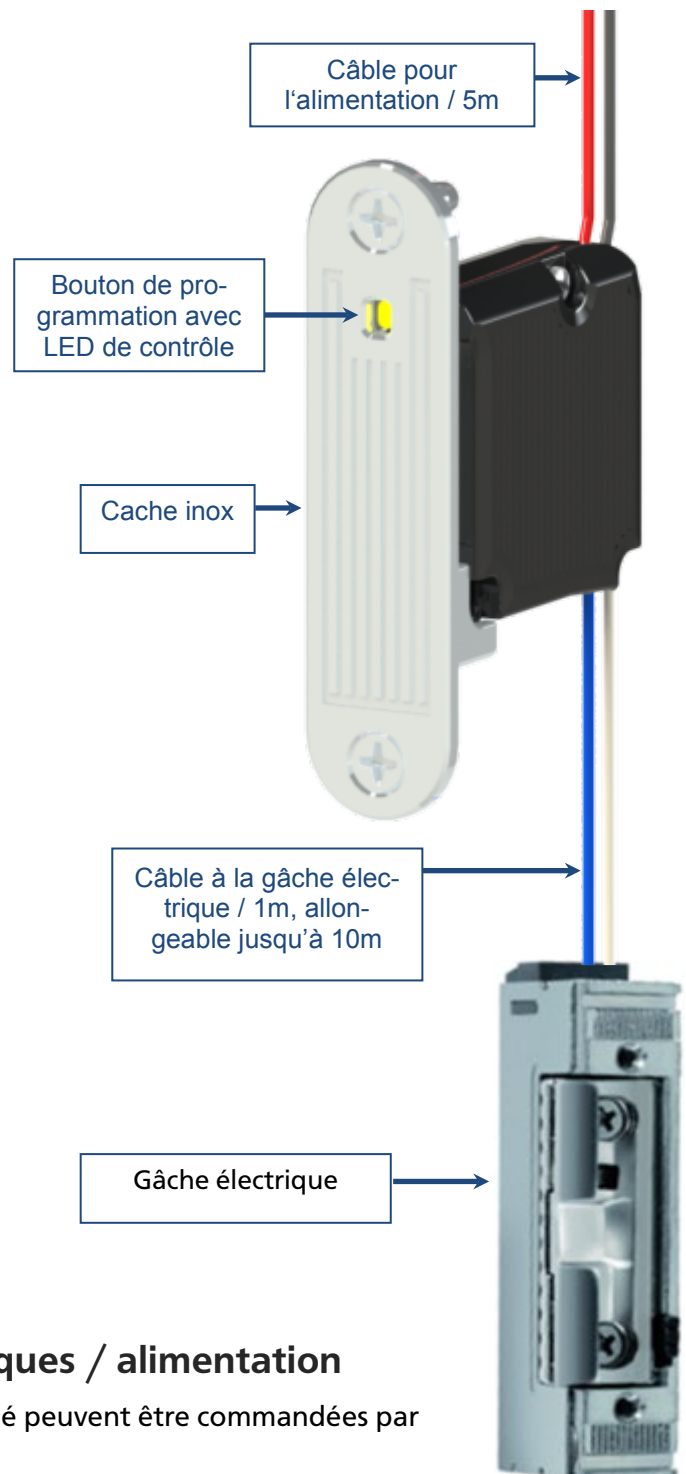
Le câble bleu/blanc (1m) sera branché aux bornes de la gâche électrique. Le récepteur radio transmettra la tension d'alimentation pour 5 secondes par ce câble à la gâche électrique lors de l'activation. Si besoin est, le câble bleu/blanc peut être rallongé jusqu'à 10m. Pour ceci, veuillez utiliser un câble de cuivre d'au moins 0,22mm<sup>2</sup>.

Du côté visible du cache inox, et en retrait se trouve le bouton de programmation avec LED de contrôle intégré.

Ce LED de contrôle s'allume pour le temps d'ouverture de 5 secondes si un signal d'ouverture enregistré est réceptionné.

Si un signal non enregistré est réceptionné ce LED de contrôle ne s'allume que pour 0,5 secondes. La gâche électrique reste cependant verrouillée.

Vous pouvez appuyer sur ce LED de contrôle à l'aide d'un objet fin (un crayon par exemple) pour l'utiliser comme bouton d'activation des fonctions de programmation et de programmation (voir chapitre 8).



## 5. Information pour les gâches électriques / alimentation

Toutes les gâches électriques (à émission) du marché peuvent être commandées par le récepteur radio.

Le très connu signal émis par la gâche électrique n'est perceptible que lors de l'utilisation d'alimentation AC (courant alternatif). Avec une alimentation en courant continu, la gâche émet un bruit mécanique.

Il existe en fonction du fabricant, différentes gâches électriques en fonction de la tension d'alimentation. Attention d'utiliser la gâche électrique adaptée à la tension d'alimentation.

# Récepteur radio NBFP675

## 6. Possibilité de pose / consigne de sécurité

Le récepteur modulable peut servir de façon indifférente pour la manœuvre de gâche électrique. Il peut premièrement servir au fonctionnement d'une alimentation + gâche électrique + radiocommande. Mais il est également possible de le combiner avec un interphone existant, un clavier à codes ou l'un des modernes modules de contrôle d'accès FUHR. Ainsi il en résulte de très modulables et confortables possibilités de montage. L'ouverture manuelle de la serrure par le cylindre est bien sûr toujours possible.

Dans les variantes décrites ci-dessous, nous vous présentons 5 cas de montage différents. Les remarques suivantes sont à prendre en considération pour tout montage de pièce électronique :



**Un mauvais branchement des composants peut entraîner un dommage des pièces électroniques. Le branchement des composants utilisés doit se faire évidemment par une personne ou entreprise qualifiée. Les câbles doivent être protégés de toute détérioration possible.**

### Variante 1

#### Avec alimentation externe / de la sonnette

Dans cette variante de base, le récepteur est alimenté en tension par une alimentation externe/ alimentation de la sonnette.

La tension est transmise au récepteur par un câble rouge/noir de 5mm. Le câble peut être raccourci si nécessaire.

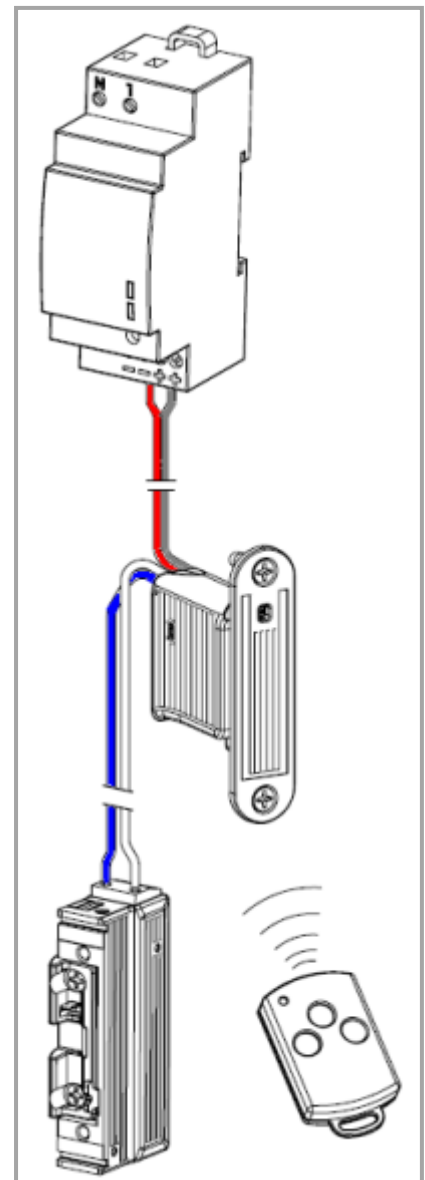
Le câble de transmission bleu/banc du récepteur est branché aux bornes de la gâche électrique.

Dès réception d'un signal radio d'ouverture autorisé (représenté par la radiocommande), le récepteur transmet une tension à la gâche électrique pour 5 secondes et déverrouille celle-ci.



#### Information importante :

Attention au choix de l'alimentation, vu que le récepteur est prévu pour une tension d'alimentation de **8-14VAC** ou **8-24VDC**.



# Récepteur radio NBF675

## Variante 2

### Avec alimentation 12V DC et lecteur d'empreinte radio

Si vous utilisez une alimentation 12 VDC encastrée dans le dormant, vous pourrez couper la prise de celle-ci et la raccorder aux câbles rouge/noir du récepteur radio grâce à la barrette de connexion livrée avec.

Vous pourrez utiliser l'alimentation 12 VDC pour mettre sous tension un des systèmes de contrôle d'accès radio FUHR (lecteur d'empreinte NB366B, transpondeur NB403, clavier à codes NB404). Raccordez simplement les câbles rouge/noir du système de contrôle d'accès en vérifiant la polarité.

Le câble blanc/bleu d'un mètre du récepteur sera raccordé aux bornes d'entrées de la gâche électrique.

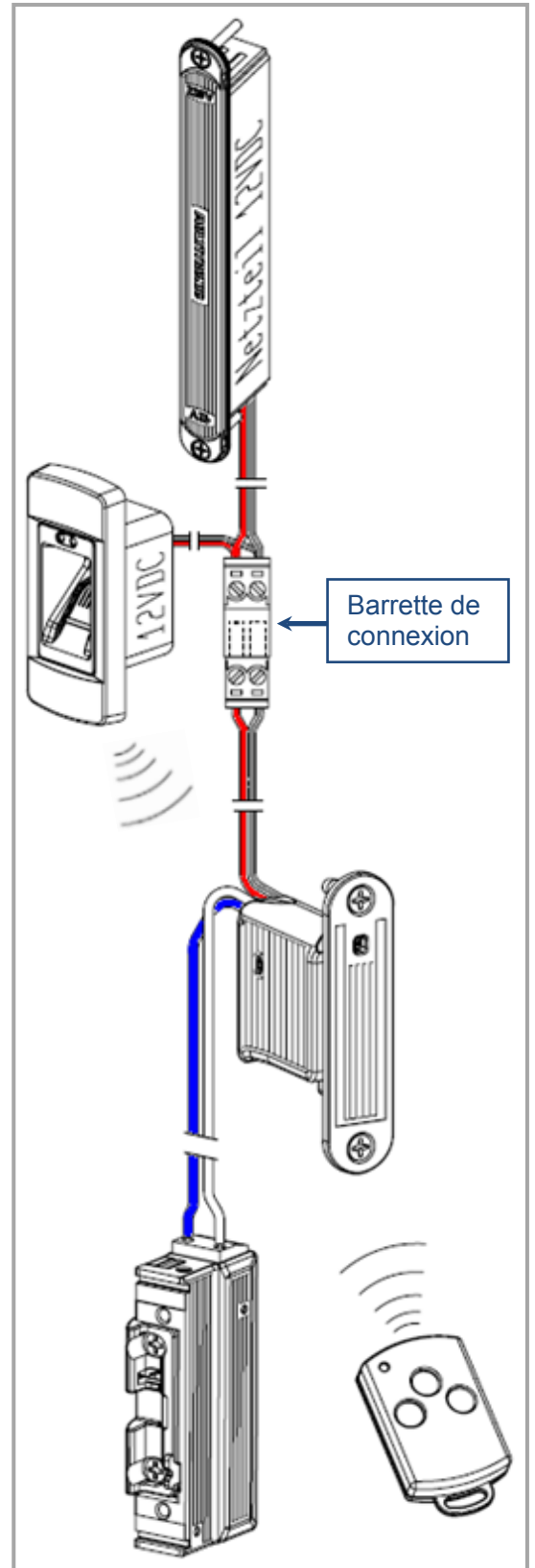
Dès réception d'un signal radio autorisé, le récepteur envoie une tension, pour 5 secondes, par le câble bleu/blanc à la gâche électrique et libère celle-ci.

Ainsi la porte peut être ouverte par la radiocommande ou par le lecteur d'empreinte radio.



#### Information importante:

Vérifier la tension d'alimentation, vu que le lecteur d'empreinte nécessite une tension de **12VDC**.



# Récepteur radio NBF675

## Variante 3

### Avec interphone et alimentation externe / de la sonnette

Le récepteur peut également être raccordé à une gâche électrique en combinaison avec un interphone existant.

Dans ce cas le récepteur sera branché en parallèle à l'interphone, entre l'alimentation de la sonnette et de la gâche électrique.

Dès réception d'un signal radio autorisé, le récepteur envoie la tension de l'alimentation, pour 5 secondes, par le câble bleu/blanc à la gâche électrique et libère celle-ci.

Ainsi la porte peut être ouverte par la radiocommande ou par le lecteur d'empreinte radio.

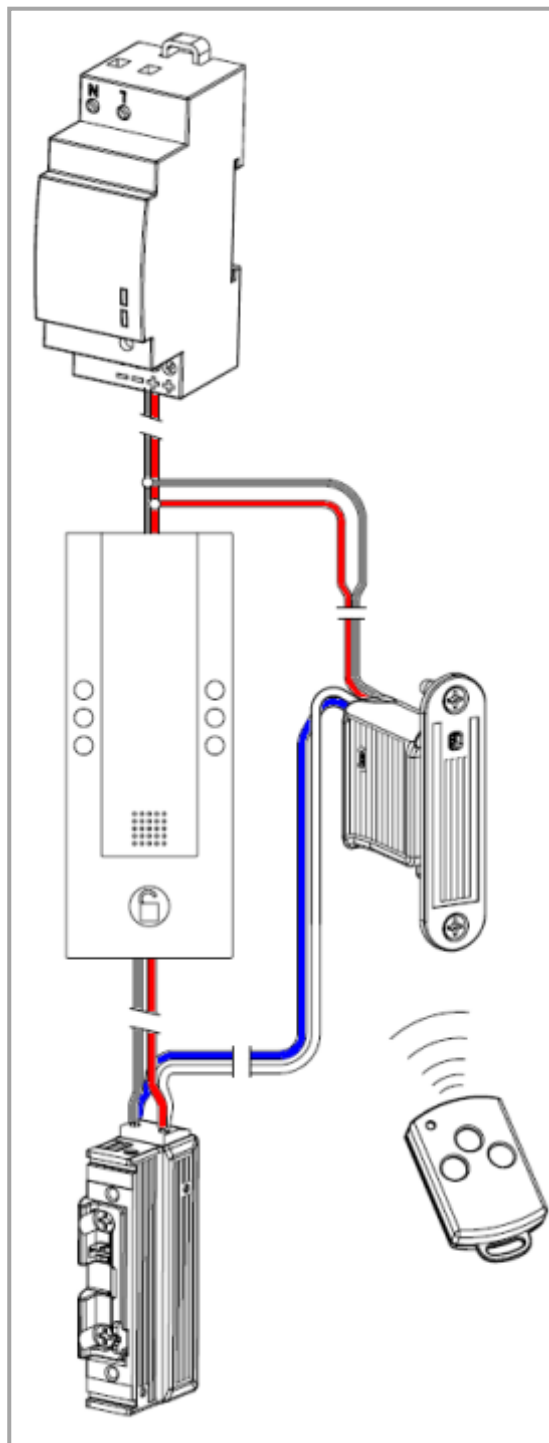


#### Information importante:

Vérifier la polarité (+/-) de la gâche électrique en cas d'utilisation d'une alimentation DC.

- Le fil + de l'interphone (ici le fil rouge) et le fil + du récepteur (fil blanc) doivent être branchés à la même borne de la gâche électrique.
- De même le fil - de l'interphone (ici le fil noir) et le fil - du récepteur (fil bleu).

Attention au choix de l'alimentation de sonnette, vu que le récepteur est prévu pour une tension de 8-14V AC ou 8-24V DC.



## Variante 4

### Avec interphone + alimentation de sonnette et alimentation 12 VDC + lecteur d'empreinte

Il est possible de brancher le récepteur à la gâche électrique par une alimentation FUHR 12 VDC (voir variante 2) et en parallèle utiliser l'interphone avec une alimentation de sonnette pour ouvrir la gâche électrique.

Le lecteur d'empreinte radio FUHR NB366B pourra être branché en option à l'alimentation 12 VDC (voir variante 2).

Dès réception d'un signal radio autorisé, le récepteur envoie la tension de l'alimentation, pour 5 secondes, par le câble bleu/blanc à la gâche électrique et libère celle-ci.

Ainsi la porte peut être ouverte par la radiocommande, par le bouton d'ouverture de l'interphone et par le lecteur d'empreinte radio.



#### Information importante:

Vérifier la polarité (+/-) de la gâche électrique en cas d'utilisation d'une alimentation DC de l'interphone et du récepteur.

- Le fil + de l'interphone (ici le fil rouge) et le fil + du récepteur (fil blanc) doivent être branchés à la même borne de la gâche électrique.
- De même le fil - de l'interphone (ici le fil noir) et le fil - du récepteur (fil bleu).

Dans ce cas de montage, vérifier la **tension maximale d'alimentation de l'interphone autorisée** :

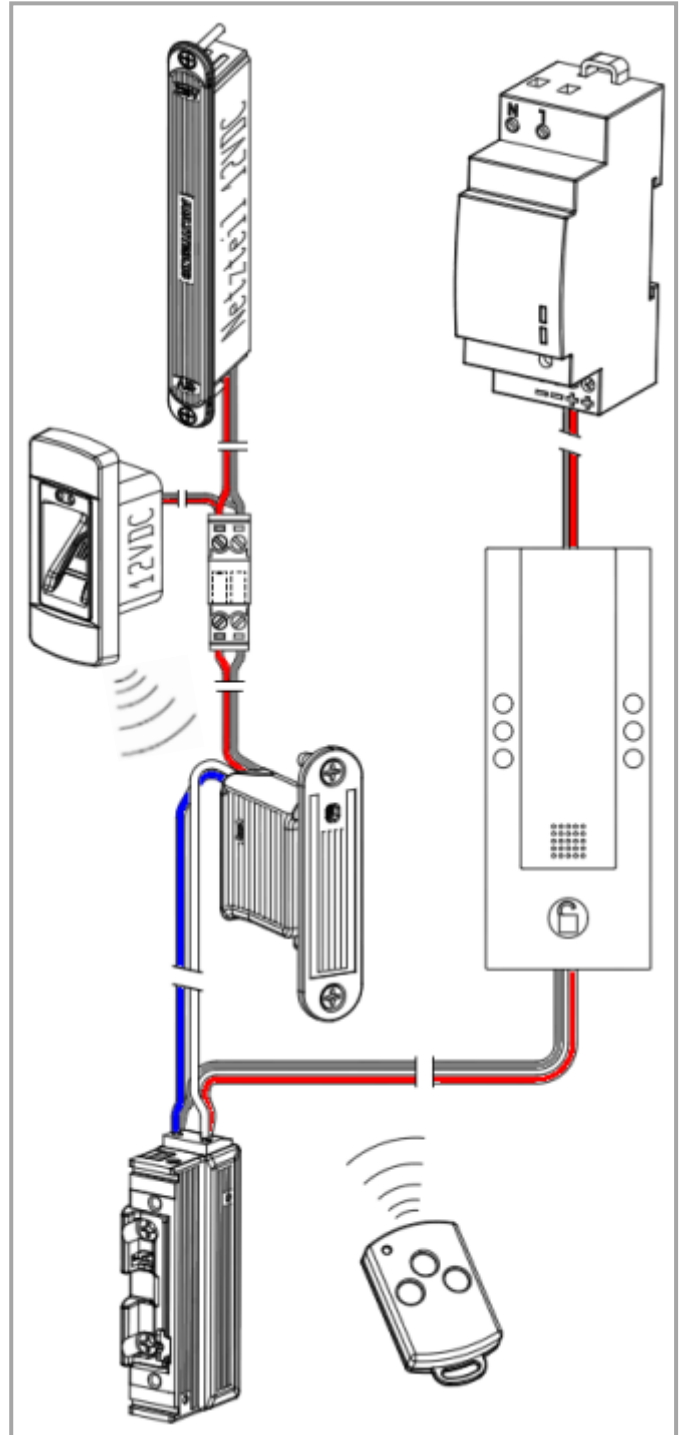
Alimentation en courant continu (DC)

→ **max. 60W**

Alimentation en courant alternatif (AC)

→ **max. 40VA**

Attention au choix de l'alimentation de sonnette, vu que le récepteur est prévu pour une tension de **8-14 VAC** ou **8-24 VDC**.





# Récepteur radio NBF675

## Variante 5

### Avec interphone + émetteur encastré et alimentation 12 VDC + lecteur d'empreinte

Il est possible d'envoyer un signal d'ouverture radio de l'interphone au récepteur.

Cela nécessite l'installation d'un émetteur radio encastré FUHR NZ80123. Cet émetteur, dès une brève mise sous tension (tension 5-24VAC ou 6-32VDC) envoie un signal radio qui sera réceptionné par le récepteur et ouvrira la gâche électrique.

En parallèle, le récepteur pourra être branché à la gâche électrique par une alimentation FUHR 12VDC.

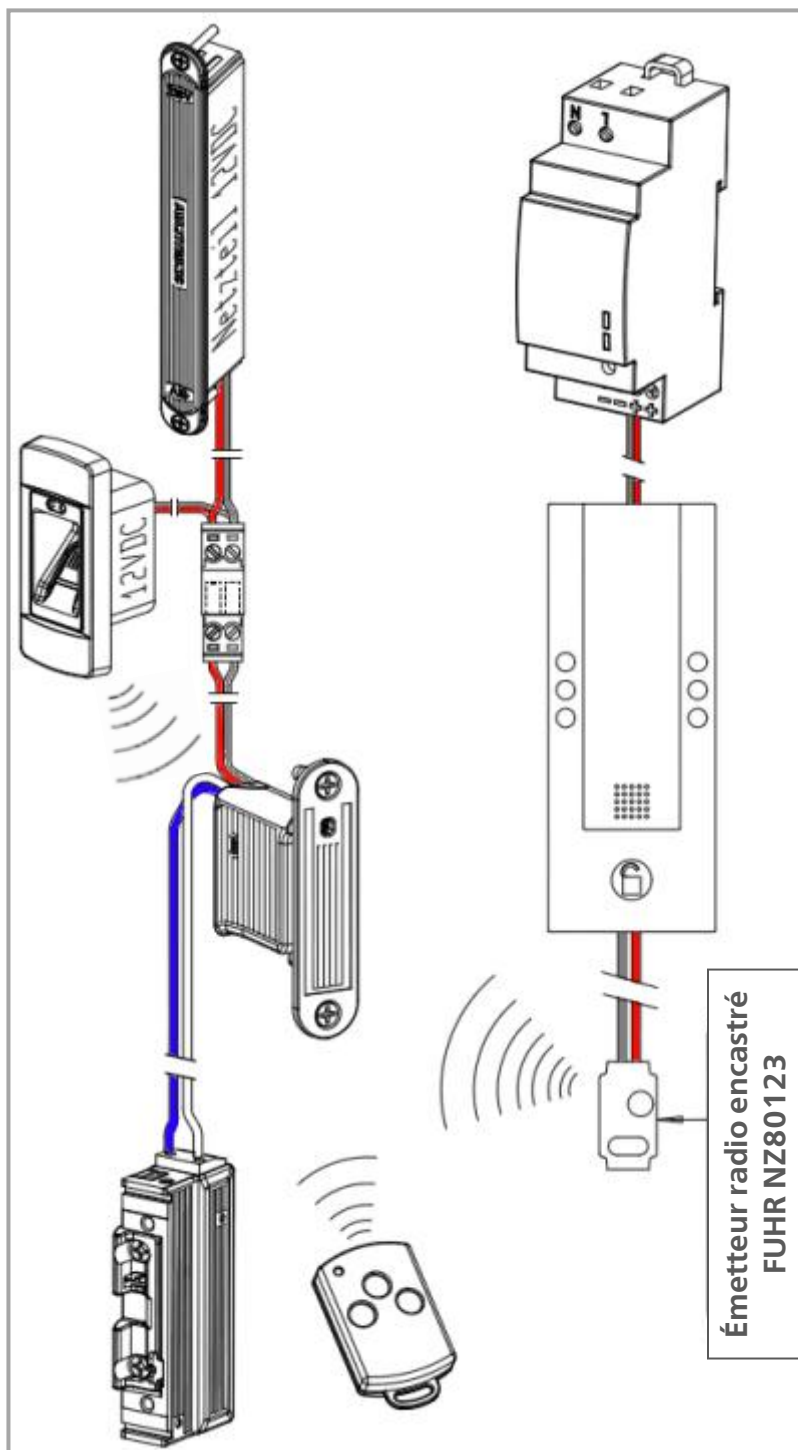
Le lecteur d'empreinte radio NB366B pourra également être raccordé en option (voir variante 2).

Ainsi la porte peut être ouverte par la radiocommande, par le bouton d'ouverture de l'interphone et par le lecteur d'empreinte radio.



#### Information importante:

Attention au choix de l'alimentation de sonnette, vu que le récepteur est prévu pour une tension de **8-14 VAC** ou **8-24 VDC**.





## 7. Radiocommande maître

Le récepteur différencie la **radiocommande maître** et la **radiocommande d'ouverture**.



Le récepteur est livré avec une radiocommande maître programmée en usine. **La radiocommande maître est unique et ne doit pas être perdue !** Elle ne peut être déprogrammée, remplacée ou modifiée.

D'autres radiocommandes (commande pour l'ouverture de la porte) peuvent être programmées ou déprogrammées au récepteur avec la radiocommande maître. Possibilité d'ouverture de la porte avec la radiocommande maître.

La radiocommande maître est reconnaissable par les trois boutons **rouges**.

Le bouton programmé se situe au milieu. Les 2 autres sont libres de programmation (pour le moteur de la porte de garage par exemple, etc.).

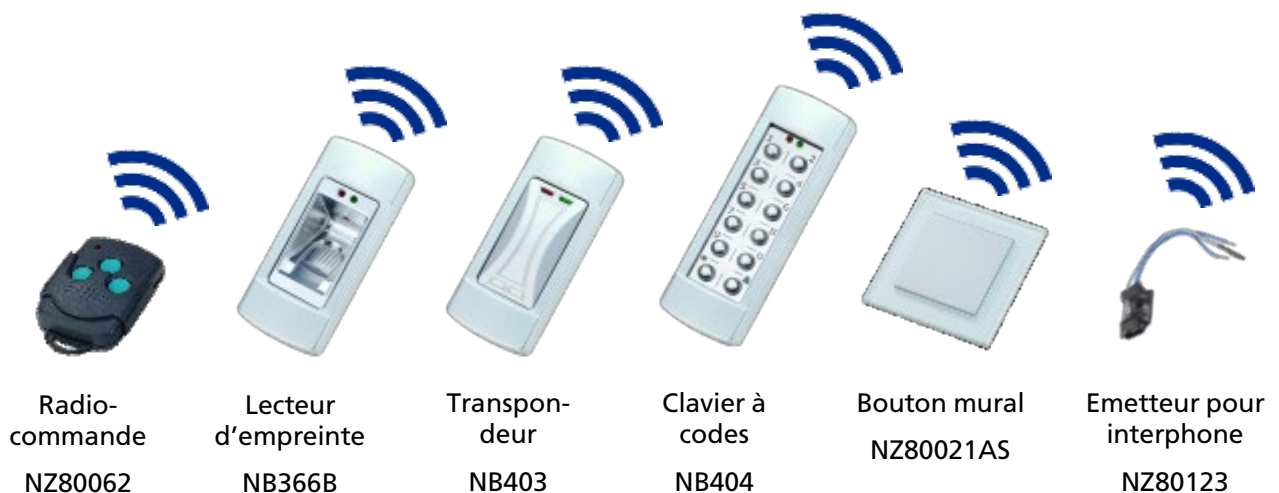
Vous pouvez émettre immédiatement un signal d'ouverture pour l'ouverture de la porte.

Le voyant de programmation du récepteur clignote pour 5 secondes si le signal a été reconnu.



## 8. Radiocommande d'ouverture

En plus de la radiocommande maître programmée de série, vous pourrez programmer 25 radiocommandes supplémentaires au récepteur radio. Les radiocommandes d'ouverture ne servent qu'à l'ouverture, elles n'ont aucune fonction de programmation ou de déprogrammation. Tous les modules radio FUHR peuvent servir à l'ouverture :



La programmation et la déprogrammation de la radiocommande sont décrites ci-après. Pour les autres modules d'ouverture radio consultez les notices d'utilisation et de programmation respectives, [www.fuhr.de](http://www.fuhr.de).

# Récepteur radio NBFP675

## 8.1 Programmer une nouvelle radiocommande au récepteur radio

1. Appuyer brièvement sur la touche de programmation - LED du récepteur (<1 Sek.).  
→ La touche de programmation - LED clignote lentement.
2. Appuyer **1 X** sur la touche rouge du milieu de la **radiocommande fonction maître** en moins de 20 secondes.  
→ Si le récepteur a accepté la radiocommande fonction maître, le LED de celui-ci s'allume pour 2 secondes et continue à clignoter lentement.
3. En moins de 20 secondes, appuyer **2 fois de suite** sur la touche de la **radiocommande** que vous voulez programmer.  
→ Si le récepteur a reconnu et enregistré la nouvelle radiocommande, le LED de celui-ci s'allume pour 4 secondes et s'éteint après.  
→ La radiocommande peut maintenant servir à l'ouverture de la porte.



En cas de dépassement des 20 secondes ou d'utilisation d'une mauvaise radiocommande maître le processus de programmation sera arrêté.

## 8.2 Déprogrammation d'une radiocommande précise de la mémoire

Si vous voulez supprimer l'autorisation d'ouverture d'une radiocommande programmé, procéder de la manière suivante pour annuler la programmation de la mémoire du récepteur:

1. Appuyer **plus de 3 secondes** sur la touche de programmation – LED du récepteur  
→ LED clignote rapidement  
→ Lâcher la touche.
2. Appuyer **1 X** sur la touche rouge du milieu de la **radiocommande fonction maître** en moins de 20 secondes.  
→ Si le récepteur a accepté la radiocommande fonction maître, le LED de celui-ci s'allume pour 2 secondes et continue à clignoter lentement
3. En moins de 20 secondes, appuyer **1 X** sur la touche de la **radiocommande** à déprogrammer.  
→ Si le LED clignote pour 4 secondes, le code enregistré a été annulé.
4. Vérifier avec la radiocommande si le processus de déprogrammation a réussi.

## 8.3 Déprogrammation de toutes les radiocommande d'ouverture de la mémoire

Si vous voulez supprimer l'autorisation d'ouverture à l'ensemble des radiocommandes programmées, vous pouvez vider la mémoire du récepteur. Seule la radiocommande maître reste active et peut servir à la programmation de nouvelles radiocommandes. Procéder de la manière suivante :

1. Appuyer **plus de 3 secondes** sur la touche de programmation – LED du récepteur  
→ LED clignote rapidement  
→ Lâcher la touche.
2. Appuyer **1 X** sur la touche rouge du milieu de la **radiocommande fonction maître** en moins de 20 secondes.  
→ Si le récepteur a accepté la radiocommande fonction maître, le LED de celui-ci s'allume pour 2 secondes et continue à clignoter lentement.
3. Appuyer de nouveau **plus de 3 secondes** sur la touche de programmation – LED du récepteur  
→ Si le LED clignote pour environ 4 secondes, tous les codes sont annulés sauf celui de la radiocommande maître.



Pour vérifier qu'aucune radiocommande n'est programmé nous conseillons au client final de procéder à cette opération dès remise de la radiocommande maître.

## 9. Détails techniques

### 9.1 Récepteur

Fréquence:	868,3 MHz
Modulation:	FSK
Sécurité:	Rolling Code avec principe de radiocommande maître
Capacité:	25
Tension d'alimentation:	8-14VAC ou 8-24VDC
Intensité d'entrée:	15 mA à 12VDC
Tension maximale:	1.5A (en cas de tension supérieur une sécurité électronique coupe pour 10 secondes)
Tension minimale:	8.5 Ohm
Contrôle d'actionnement:	diode jaune
Température d'utilisation:	-10°C à +50°C
Dimensions:	53 x 80 x 20 mm
Câbles de branchement:	2 fils, alimentation environ 5 ml 2 fils, commande vers la gâche électrique, environ 1 ml
Poids:	environ. 90 g
Protection	IP 20 (endroit sec)
Durée du signal:	5 secondes

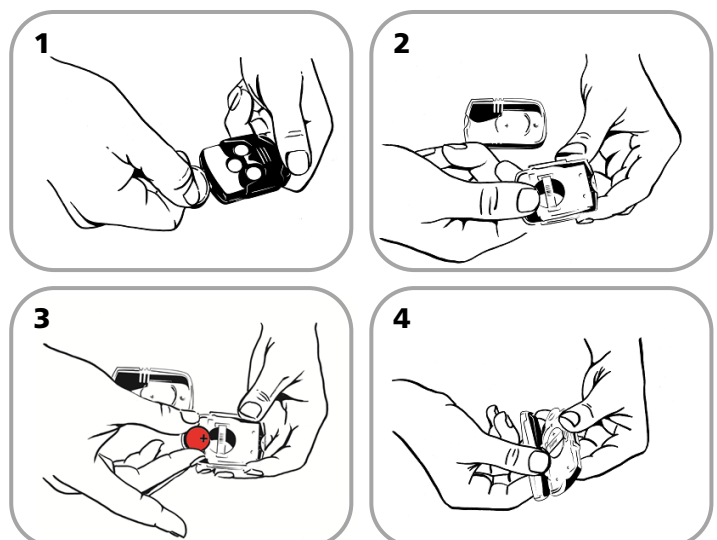
### 9.2 Radiocommande maître

Les radiocommandes répondent aux normes R&TTE 2014/53/EU

Fréquence:	868,3 MHz
Modulation:	Radio
Sécurité:	Rolling Code
Canaux:	3
Portée:	environ. 100m champs libre
Alimentation:	1 x pile 3V CR 2032
Contrôle d'actionnement:	diode rouge
Température d'utilisation:	-10°C à +50°C
Dimensions:	70 x 40 x 17 mm
Poids:	environ. 21 g

### 9.3 Remplacement de la pile de la radiocommande

1. Ouvrir le boîtier avec une pièce de monnaie.
2. Enlever la pile.
3. Installer la nouvelle pile CR2032, pole + vers le haut.
4. Refermer le boîtier.



# Récepteur radio NBFP675

## 10. Signaux LED du récepteur

Les signaux de LED suivants peuvent être vérifiés dès mise sous tension:

- |                                 |   |  |
|---------------------------------|---|--|
| LED - allumé en permanence      | → | Aucune radiocommande maître n'a été programmée. <b>Attention</b> : le premier émetteur enregistré est le futur émetteur maître (systématiquement programmé en usine)   |
| LED - clignote pour 5 secondes. | → | Un signal précédemment enregistré est réceptionné, le récepteur envoie la tension pour 5 secondes à la gâche électrique.   |
| LED - clignote pour 0,5 seconde | → | Un signal non enregistré est réceptionné, la gâche électrique ne déverrouille pas.   |
| LED - ne clignote pas           | → | En position initial le LED ne clignote pas, vu qu'il ne réceptionne aucun signal d'émission. Si toutefois il y a émission d'un signal et que le LED ne clignote pas, c'est que le récepteur n'est pas correctement branché à l'alimentation. |

## 11. Consignes de sécurité / entretien

- Cette notice est à remettre au client final par le revendeur/fabriquant de porte.
- Le montage des différentes pièces devra être réalisé par une personne compétente.
- La tension d'alimentation devra correspondre à celle de la gâche utilisée.
- Si le récepteur est monté en combinaison avec un interphone déjà installé (par ex. SIEDLE, GIRA, RITTO, etc.) vérifier avec le fabriquant ou l'installateur si un montage en parallèle des deux appareils est possible.
- Le câble et le boîtier en PVC sont à protéger de toute contrainte mécanique.
- Protéger les différents éléments de l'humidité. Ils ne sont pas prévus pour une pose en milieu humide ou dans un lieu avec des substances chimiques.
- Le récepteur est sans entretien. En cas de baisse de portée de la radiocommande, remplacer la pile.
- N'utilisez que des pièces d'origine FUHR. En cas de montage ou d'utilisation non conforme aucune garantie ne sera prise.
- Les pièces endommagées ou défectueuses doivent être démontées et remplacées.