



FUHR Fenstersicherung plusprotect 150V

Beschreibung

Die Nachfrage leicht nachrüstbarer Sicherheitsprodukte, die gleichzeitig dem Wunsch einer ästhetischen Optik entsprechen, steigt zunehmend. Um diesen Anforderungen gerecht zu werden, haben wir unsere bewährte FUHR Fenstersicherung **plusprotect 150V** optimiert. Zukünftig wird auch die Verschraubung des Rahmenteils durch eine dezente Blende verdeckt und der Betätigungshebel farblich an die Fenstersicherung angepasst.

Des Weiteren wird der Lieferumfang erweitert, da die Flügelseiten moderner Fenster immer massiver werden. Um den Höhenunterschied zwischen der Rahmen- und Flügelseite optimal ausgleichen zu können, wird neben den bisherigen Distanzplatten von 0,75mm und 1,25mm Stärke eine weitere Platte mit 3 mm Stärke beigelegt. Für eine schnelle und problemlose Montage liegt dem Set zusätzlich ein Bohrer bei.

Vorteile:

- Extrem stabil aus Stahl
- VdS-angewiesen
- Einfach nachträglich zu montieren
- Montagefreundlich komplett im 2er-Set
- Flexibel verwendbar – rechts und links
- Für Fenster/Fenstertüren aus Holz oder Kunststoff
- Für 1- und 2-flügelige Fenster und Fenstertüren

Markteinführung

Nach Abverkauf der bisherigen Ausführung.
Voraussichtlich lieferbar ab September 2018.

bisherige Ausführung



zukünftige Ausführung

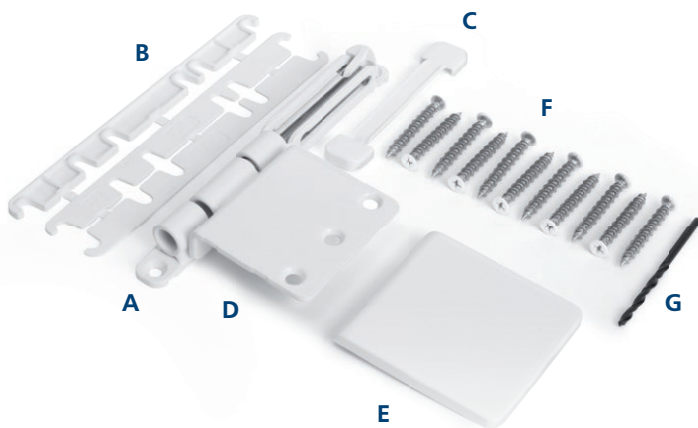


Artikelübersicht

Artikel-Nr.	GTIN-Nummer	Bezeichnung	VE/ Stück	Waren- gruppe
DZ150VEW	4033449299533	2 Stück Fenstersicherungen weiß im Set, plusprotect 150V, mit Distanzplatten, Abdeckblenden und 11 Schrauben, VdS-angewiesen, einwärts öffnend	2	2626

FUHR Fenstersicherung plusprotect 150V

Montage- und Bedienungsanleitung
für einwärts öffnende Fenster/
Fenstertüren aus Kunststoff oder Holz



Einsatzmöglichkeiten

Zur zusätzlichen Sicherung von Fenstern/Fenstertüren aus Holz oder Kunststoff mit Stahleinlage – flexibel einsetzbar. Eine ausreichende Befestigung der Fensterrahmen wird dabei vorausgesetzt.

Beachten Sie bitte, dass bei der Montage auf der Bandseite der Flügel zur stirnseitigen Verschraubung des Flügelteils ausgehängt werden muss.

Lieferumfang 2 Sets, bestehend aus jeweils:

- 1 Stück Rahmenteil, weiß (A)
- 1 Stück Rahmenteil-Distanzplatten, 3-teilig, 0,75/1,25/3,00 mm stark – zum Höhenausgleich (B)
- 1 Stück Rahmenteil-Abdeckkappe, 2-teilig (C)
- 1 Stück Flügelteil, weiß (D)
- 1 Stück Flügelteil-Abdeckkappe (E)
- 11 Stück Montageschrauben 4,8 x 38 mm, Köpfe weiß (F)
- 1 Stück 3 mm Bohrer (G)

Anwendungsbeispiele

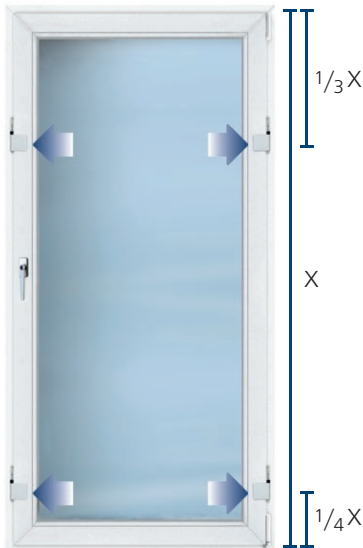
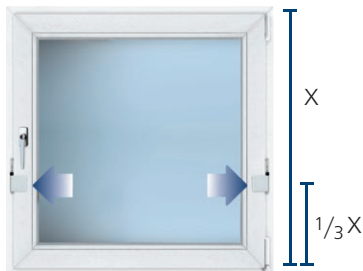
• Kunststoff-Fenster:

bei Fensterhöhe < 1600 mm je 1 Stück auf der Band-/Schließseite
bei Fensterhöhe > 1600 mm je 2 Stück auf der Band-/Schließseite

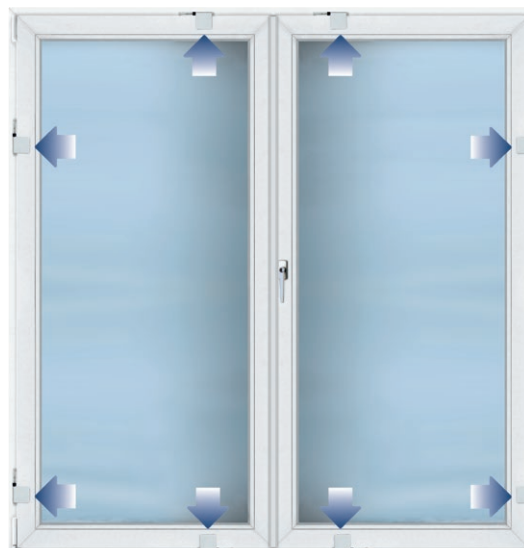
• Holz-Fenster:

bei Fensterhöhe < 500 mm je 1 Stück auf der Band-/Schließseite
bei Fensterhöhe > 500 mm je 2 Stück auf der Band-/Schließseite

1-flügelig



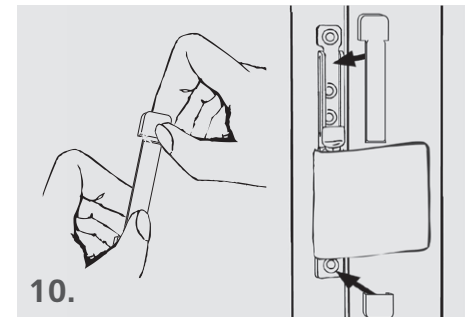
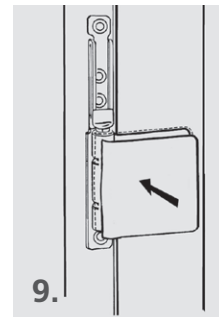
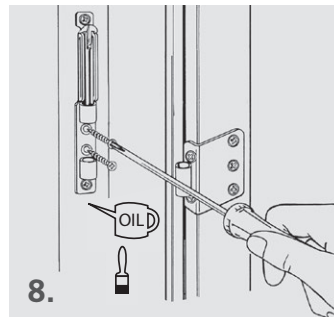
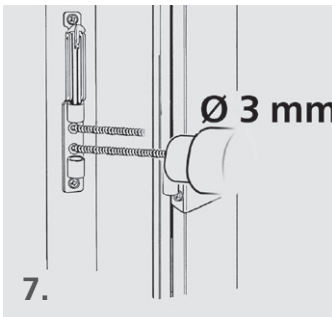
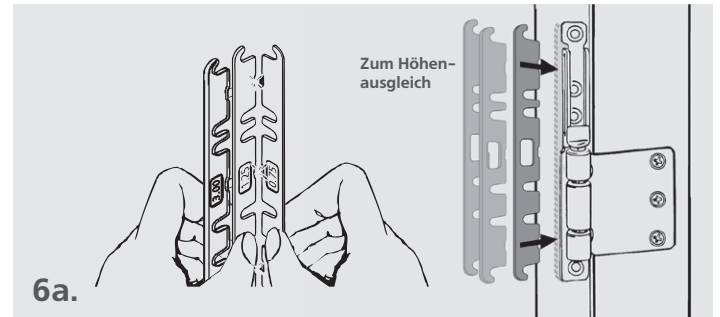
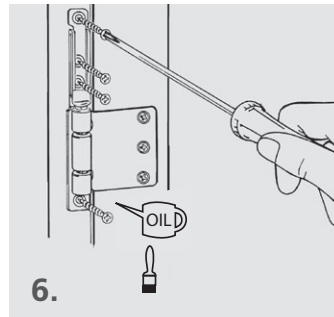
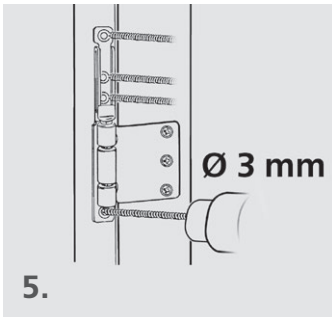
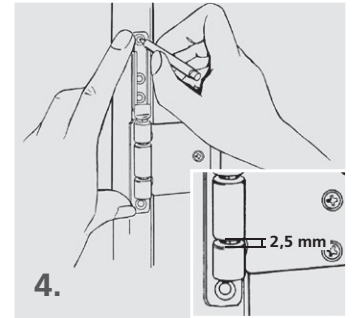
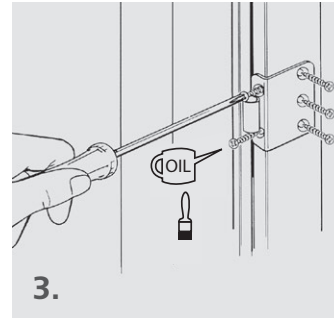
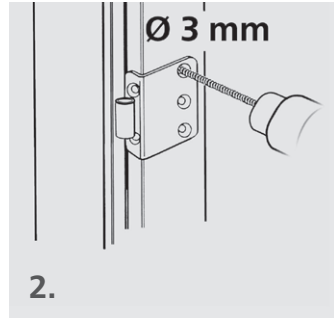
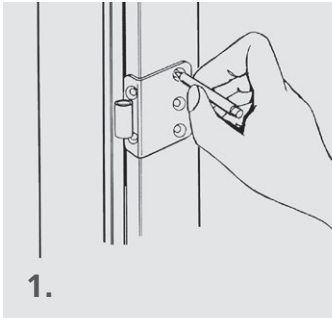
2-flügelig – ohne Mittelpfosten



Montageanleitung für Holz- und Kunststoff-Fenster, rechts und links montierbar

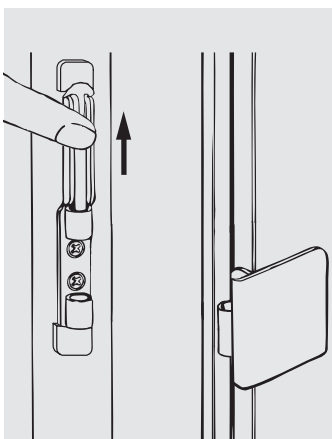
Montagedetails: s. Richtlinien für mechanische Sicherungseinrichtungen VdS 2537-1/-2.

Bei unsachgemäßer Montage oder Nichtbeachtung der angegebenen Voraussetzungen ist die einbruchhemmende Wirkung beeinträchtigt.

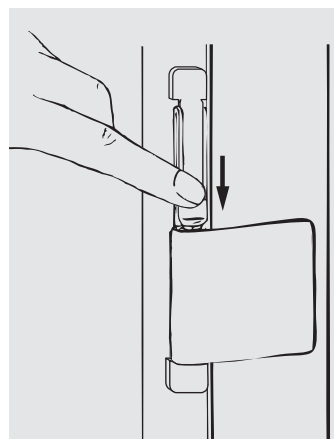


Bedienung

Öffnen



Schließen



Hinweis für Kunden, die zur Miete wohnen: Holen Sie sich bitte vor Montage der Fenstersicherung das schriftliche Einverständnis Ihres Vermieters ein, da Sie für die Befestigung Löcher in den Fenster-/Fenstertürrahmen und -flügel bohren müssen.

Hinweis bei der Montage an Kunststofffenstern mit Stahlarmierung: Fetten oder ölen Sie die Schrauben bevor Sie diese eindrehen. Dies erleichtert das Einschrauben in den Stahl.