

The image shows a close-up of a silver-colored metal door handle assembly mounted on a wooden door. The assembly includes a handle, a lock cylinder, and a strike plate. The wood grain is clearly visible. In the top right corner, there is a blue rectangular logo with the word 'FUHR' in white capital letters.

FUHR

A vertical light-colored bar is positioned to the left of the word 'HOUT'.

HOUT

De systeemoplossing voor stompe houten deuren

www.fuhr.nl

HOUT

De systeemoplossing
van FUHR



HOUT. Eén compleet programma. Talloze voordelen.

HOUT is het meest oorspronkelijke materiaal voor de constructie van deuren. Hout zorgt niet alleen voor een hoogwaardige afwerking en een stijlvolle uitstraling, maar maakt ook unieke oplossingen mogelijk. Het uitgebreide programma van FUHR voor stompe houten deuren is exact

afgestemd op de meest uiteenlopende toepassingen en eisen. Daarbij heeft FUHR zich als specialist in hoogwaardige beveiligingssystemen niet alleen gericht op meer comfort en veiligheid voor de gebruiker, maar ook op de productietechnische behoeften van de deurfabrikanten. Het resultaat is

een optimaal systematisch programma dat wordt gekenmerkt door innovatieve technische details en aanvullingen. Dit maakt een efficiëntere productie mogelijk en biedt een grotere flexibiliteit in de selectie van componenten. Ook kan sneller worden ingespeeld op de eisen van de markt.



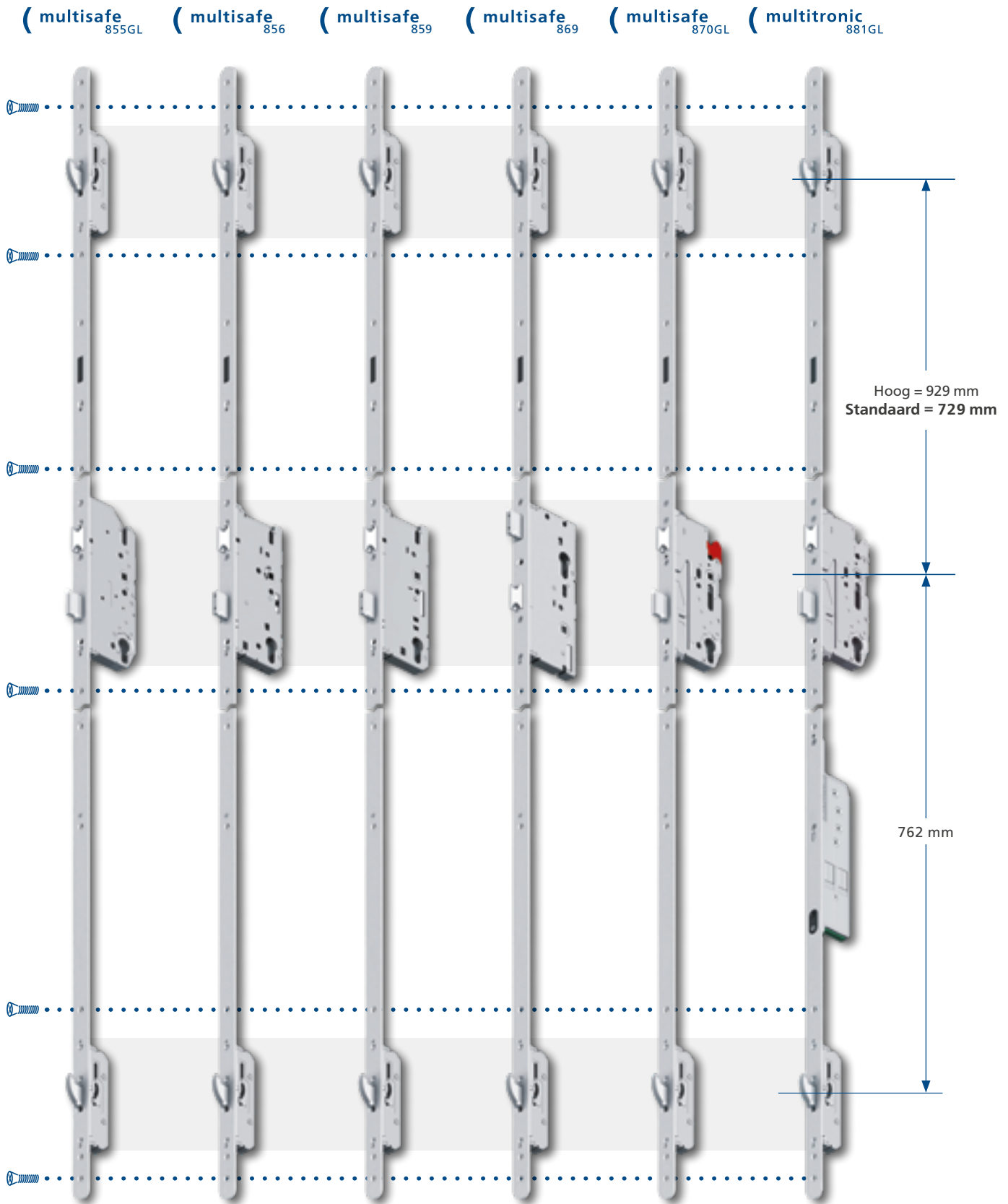
Meerpuntssluitingen voor eenvoudige toegang en comfort.

Vergrendeling	Type	Sleutelbediening	Krukbediening	Krukbediening met wissel	Comfort krukbediening met wissel	Automatisch met schoot en zwenkhaak	Anti-paniek EN 179 – enkele deur	Anti-paniek EN 179/1125 – enkele deur	Anti-paniek EN 179/1125 – dubbele deur	Motor kan achteraf worden gemonteerd	Volmotorisch	Dagschootfunctie	Schakelcontacten
multisafe 855GL	Type 3	●											
multisafe 856	Type 3		●										
multisafe 859	Type 3			●									
multisafe 869	Type 3				●								
autosafe 835	Type 10					●				●		○	
autosafe 835P	Type 10					●		●	●	●			
autosafe 835PK	Type 10					●		●	●	●			●
multisafe 870GL	Type 3						●						
multitronic 881GL	Type 3						●				●		

● Standard ○ optioneel

De systeemoplossing voor stompe houten deuren.

Snel – flexibel – efficiënt. Onafhankelijk van het geselecteerde sluitsysteem staan de identieke frezing en bevestigingswijze altijd garant voor een efficiënte verwerking.



Uw voordelen:

- ✓ Efficiënte productie en opslag
- ✓ Flexibel inspelen op de wensen van de klant
- ✓ Hoogwaardige afwerking
- ✓ Uniforme frezing en boorgaten voor alle slotvarianten
- ✓ Alle paniekvergrendelingen voldoen aan EN 179 voor enkele deuren en zijn toepasbaar als brandwerende uitvoering
- ✓ Goedgekeurd volgens BRL 3104 tot SKG***

Verscheidenheid aan oplossingen voor stompe houten deuren

De systeemoplossing biedt een grote keuze aan meerpuntssluitingen, die u voor elke toepassing het juiste product biedt – van sleutel- of krukbediend tot volledig gemotoriseerd. Dit geeft u de zekerheid dat u overtuigend kunt reageren op elke denkbare behoefte. Dit geldt zowel voor de particuliere als de utiliteitsmarkt.

Specificaties

Voorplaat

- **F 24 mm afgerond:**
 - 1800 mm – standaard
 - 2000 mm – hoog

Afwerking

- FUHR-Silver

Krukhoogte

- 1050 mm

PC-afstand/kruk gat

- 92 mm/8 mm
- 92 mm/9 mm – paniek

Doornmaat

- 55, 65 mm (859 alleen 55 mm)
- Overige doornmaten op aanvraag

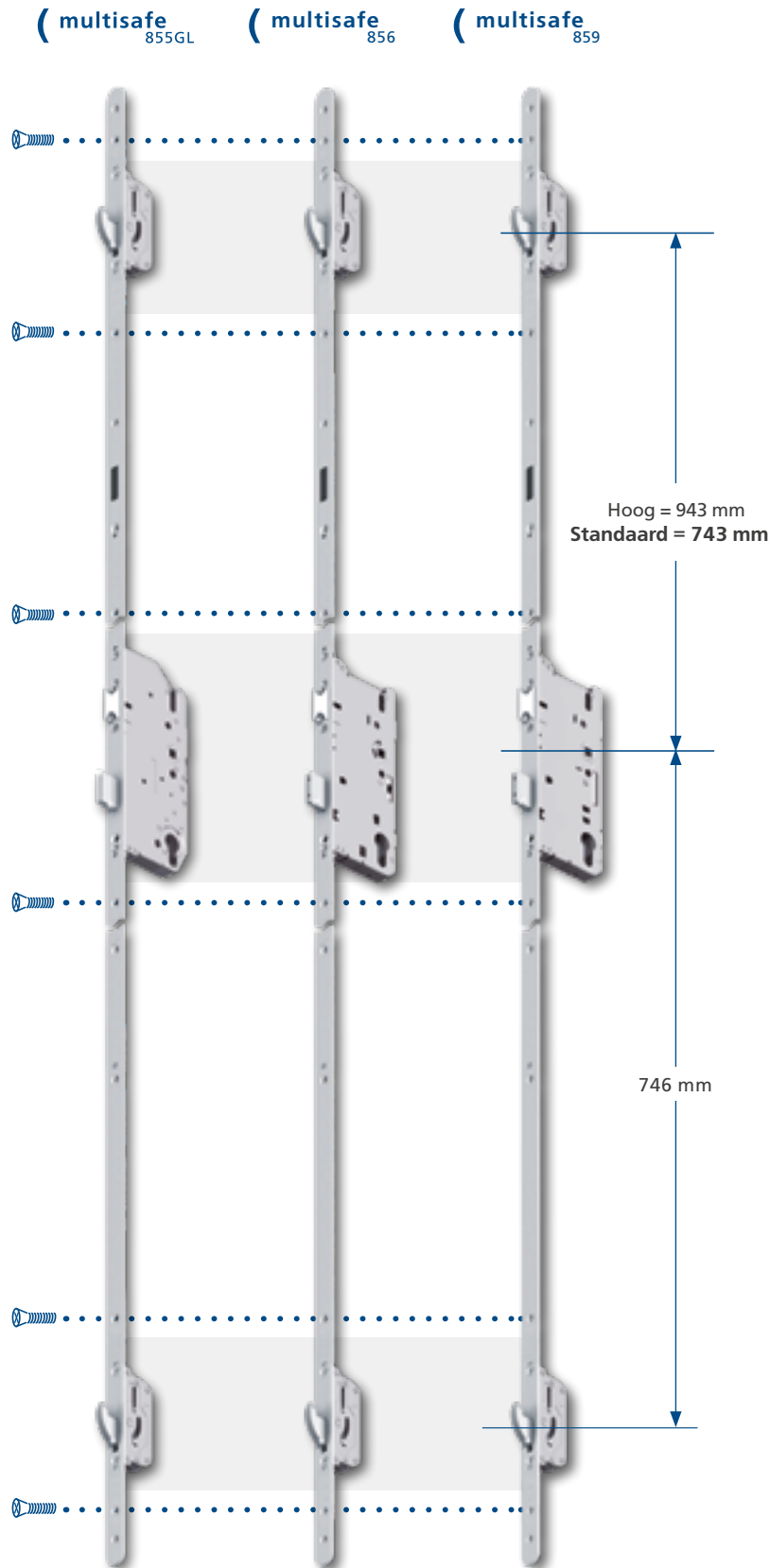


Type 3
Stabiele stalen
zwenkhaak



Het TI-concept voor stompe houten deuren.

De efficiënte oplossing voor de timmerindustrie.



Uw voordelen:

- ✓ Efficiënte productie en opslag
- ✓ Minder frezen door kleinere zwenkhaakkasten
- ✓ Goedgekeurd volgens BRL 3104 tot SKG ***
- ✓ Uniforme frezing en boorgaten voor alle slotvarianten
- ✓ Hoogwaardige afwerking
- ✓ Praktische grootverpakking

De economische oplossing voor de houtindustrie

Met dit hoogwaardige efficiënte programma meerpuntssluitingen kunnen de middelgrote en grote timmerindustrieën zeer concurrerend bediend worden. Het assortiment bestaat uit sleutelbediende sloten, kurkbediende sloten en krukbediende sloten met gedeelde krukstift.

Specificaties

Voorplaat

- **F 20 mm afgerond:**
 - 1800 mm – standaard
 - 2000 mm – hoog

Afwerking

- FUHR-Silver

Krukhoogte

- 1050 mm

PC-afstand/kruk gat

- 92 mm/8 mm

Doornmaat

- 55, 65 mm (859 alleen 55 mm)



Type 3S
Stabiele stalen
zwenkhaak

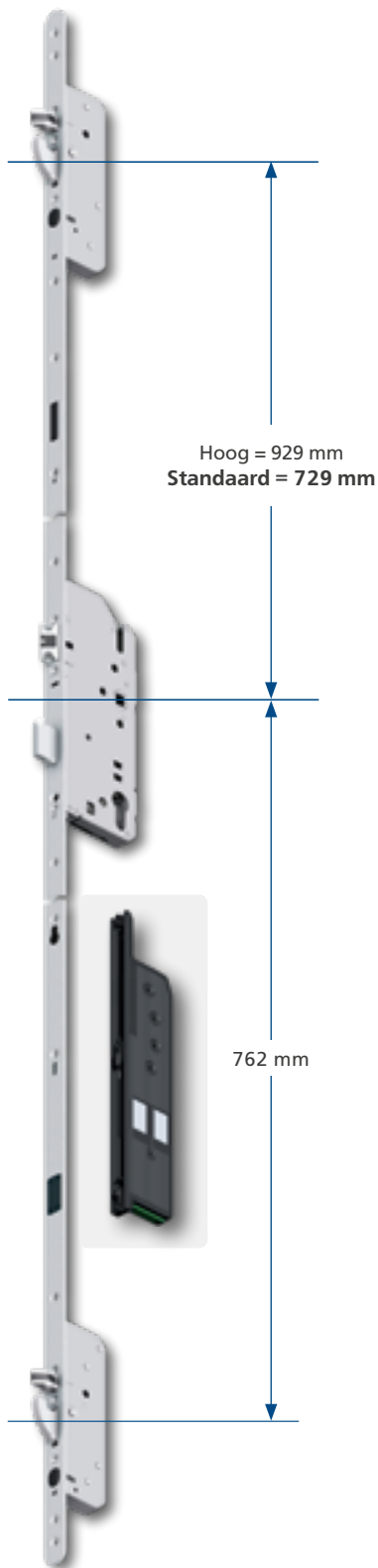


De automatische vergrendeling die niet kan worden vergeten.

DuoSecure vergrendeling.

Intelligentie gecombineerd met precisie.

(**autosafe**
835/835P



Het automatische sluitsysteem van de volgende generatie.

De nieuwe serie meerpuntssluitingen **autosafe 835** en **autotronic 836** zijn gebaseerd op het bewezen concept van de **autosafe**-productserie met automatische vergrendeling. Het resultaat is een nog betere deurbeveiliging en slim bedieningscomfort. De **autotronic**-serie is ontwikkeld voor gebruik in de particuliere sector en projectsector en is geschikt voor een breed scala aan toepassingen. De mechanische uitvoering overtuigt al met tal van optionele uitbreidingsmogelijkheden.

De meerpuntssluitingen kunnen worden geüpgraded met een achteraf te monteren motoraandrijving. Dit biedt een verhoogd comfort en de mogelijkheid om te bedienen met elk draadloos FUHR-toegangscontrolesysteem of domotica van derden. Ook zijn er vluchtdeuruitvoeringen beschikbaar – zelfs voor volmotorische en dubbele paniekdeuren die automatisch opengaan.

Volledige afsluiting – zonder navergrendeling

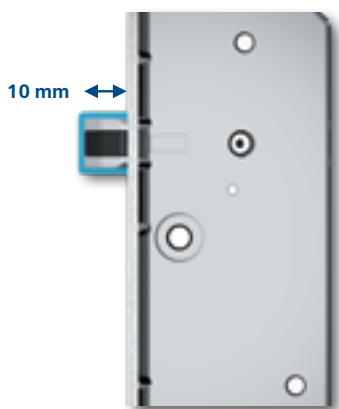
- ✓ De 11 mm dikke schoot houdt de deur in positie
- ✓ De stabiele zwenkhaak zorgt voor de beveiliging
- ✓ Door de brede kom kan de zwenkhaak vrij indraaien
- ✓ Vuilongevoelige magneetbediening die is beveiligd tegen manipulatie



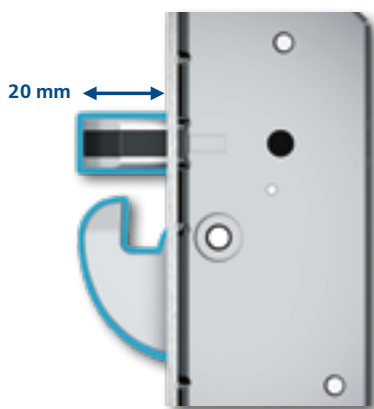
Uw voordelen:

- ✓ Unieke sluitcombinatie voor een betrouwbaar vergrendelingsproces
- ✓ SKG*** door stabiele zwenkhaak
- ✓ Betrouwbare vergrendeling dankzij de unieke, procesgestuurde DuoSecure-techniek
- ✓ Comfortabele bediening door opening in twee fasen
- ✓ Bewezen, magneetbediening die is beveiligd tegen manipulatie
- ✓ Compleet productaanbod voor elke eis: standaard, motor, paniek voldoen aan EN 179 en EN 1125 (enkele en dubbele deuren)
- ✓ Flexibiliteit dankzij achteraf te monteren motoraandrijving

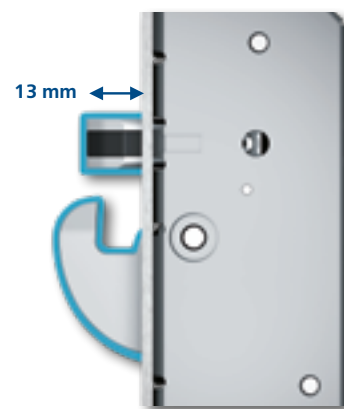
DuoSecure – zichtbaar veilig



De automatische schoot sluit de deur volledig af en houdt deze in positie.



Schoot en zwenkhaak schuiven automatisch 20 mm naar buiten en zijn beveiligd tegen terugdrukken (flipperen).



In tegenstelling tot bekende automatische sloten wordt de zwenkhaak ook vergrendeld als de schoot maar 13 mm kan uitschuiven. Ook in deze positie wordt het terugdrukken van de schoot en zwenkhaak voorkomen.

Specificaties

Voorplaat

- F 20 mm afgerond:
1800 mm – standaard
2000 mm – hoog

Afwerking

- FUHR-Silver geslepen

Krukhoogte

- 1050 mm

PC-afstand/kruk gat

- 92 mm/8 mm
- 92 mm/9 mm – paniek

Doornmaat

- 55, 65 mm
- Overige doornmaten op aanvraag

Optioneel: motorische bediening

- Achteraf te monteren motoraandrijving

Optioneel: panikuitvoering

- Enkele en dubbele deuren conform EN179/1125

Type 10 Automatische schoot met zwenkhaak



FUHR-sluitplaten – houden uw deur dicht.

Sluitplaten voor iedere toepassing.



Sluitplaten FUHR-Silver

- 24 mm afgerond
- D&N sluitplaten voor verschillende sponningsdiepten met liplengtes 3, 14, 17, 26, 30 en 39 mm
- Sluitplaat voor type 3 – zwenkhaak
- Verstelbare sluitplaat (-3/+1 mm) naar keuze met kunststof sluitkom – SKG** of metalen sluitkom – SKG***
- Zelfstellende sluitplaat voor type 3 – zwenkhaak – SKG**
- Links/rechts toepasbaar
- Magneetcontact ten behoeve van de motor



Sluitplaten FUHR-Silver geslepen

- 24 mm afgerond
- D&N sluitplaten voor verschillende sponningsdiepten met liplengtes 14, 17 en 26 mm, geschikt voor e-openers
- Sluitplaat voor type 4, 10 en 11 vergrendelingen voor verschillende sponningsdiepten met liplengte 14, 17 en 26 mm
- Sluitplaat voor type 3 – zwenkhaak, links/rechts toepasbaar
- Verstelbare stalen sluitplaatkommen (-2/+2 mm)
- 90 mm brede ophoelippen
- Magneetcontact ten behoeve van de motor









Type 10-Magneetkap

tbv sluitplaten type 4/10/11.
voor gebruik met sloten
type 10

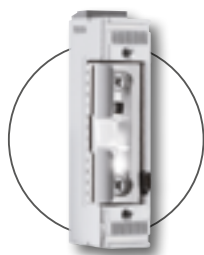
Uw voordelen:

- ✓ Efficiënte productie en opslag
- ✓ Grote nastelbaarheid
- ✓ Geringe freesdiepte
- ✓ Toepasbaar in 67mm kozijnhout
- ✓ Goedgekeurd volgens BRL 3104 tot SKG ***
- ✓ Hoogwaardige afwerking
- ✓ Esthetische oplossing

Vergrendeling	Type	 D&N sluitplaat FUHR-Silver	 Sluitplaat voor type 3 FUHR-Silver	 D&N sluitplaat FUHR-Silver geslepen	 Sluitplaat voor type 4/10/11 FUHR-Silver geslepen	 Sluitplaat voor type 3 FUHR-Silver geslepen	 Magneet- contact FUHR-Silver
multisafe 855GL	Type 3	●	●	○		○	
multisafe 856	Type 3	●	●	○		○	
multisafe 859	Type 3	●	●	○		○	
multisafe 869	Type 3	●	●	○		○	
multisafe 870GL	Type 3	●	●	○		○	
multitronic 881GL	Type 3	●	●	○		○	●
autosafe 835	Type 10	○		●	●		●
autosafe 835P	Type 10	○		●	●		●
autosafe 835PK	Type 10	○		●	●		●

○ Alternatief ● Motor achteraf te monteren

Toebehoren



Elektrische deuropeners

Symmetrisch, met radiusshoot en unieke sluitkom, rechts/links toepasbaar, keuze uit een groot aantal uitvoeringen. Alleen toepasbaar in combinatie met de FUHR-Silver geslepen D&N-sluitplaat.



Nachtschootsignalering

Sluitplaatcontact voor controle van de nachtschootvergrendeling, bijvoorbeeld voor integratie in alarminstallaties of gebouwbeheersystemen, VdS-certificaat klasse C, geschikt voor alle FUHR-sluitplaten en -sluitlijsten

FUHR-stolpdeurbeslag multisafe 841. Voor haakschoten type 3.

Het FUHR-stolpdeurbeslag is geschikt voor onze kruk-, sleutel en volmotorische meerpuntssluitingen.

FUHR-stolpdeurbeslag multisafe 841

- Geschikt voor type 3, F20 en F24 mm
- Passend op 855GL, 856, 859, 870GL en 881GL
- **U 26 x 9 mm stolpsluiting**
1678 mm – laag
1887 mm – standaard
2087 mm – hoog
- **U 26 x 9 mm aansluitstuk**
112 mm – 40 mm inkortbaar
312 mm – 200 mm inkortbaar
612 mm – 300 mm inkortbaar
1012 mm – 400 mm inkortbaar
- FUHR-Silver
- Goedgekeurd volgens BRL 3104 tot SKG**
- Voor deurhoogtes van 1750 tot 3100 mm



Sluitpot voor bovendorpel

voor stolpdeurbeslag, verstelbaar



Sluitpot voor onderdorpel 9° schuin

voor stolpdeurbeslag, verstelbaar



Uw voordelen:



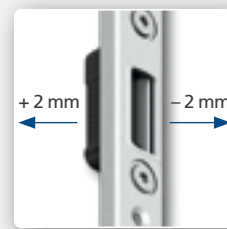
Verschillende oploopplassen voor de dagschoot en bescherming van het kozijn



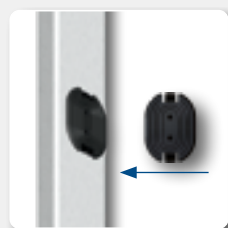
Stabiele vergrendeling met 20 mm uitslag naar boven en beneden



Eenvoudige bediening met centrale bedieningshendel



Verstelbare sluitkommen +/- 2 mm van gecoat metaal



Voorbereid op contactmagneet voor toepassing met FUHR-motorsloten

FUHR-stolpdeurbeslag multisafe 846.

Voor de automatische type 10 meerpuntssluitingen.

Universeel ontwerp – uniforme veiligheid.

Het FUHR-stolpdeurbeslag scoort door de hoogwaardige afwerking en efficiënte toepassing. Dankzij het universele ontwerp is het geschikt voor gebruik met automatische sloten. Ook in de paniekuitvoering of met achteraf te monteren motor.

FUHR-stolpdeurbeslag multisafe 846

- Geschikt voor type 10 en 11
- U 24 x 8 mm stolpsluiting
1710 mm – laag
1924 mm – standaard
2124 mm – hoog
- U 24 x 8 mm aansluitstuk
306 mm – 200 mm inkortbaar
606 mm – 300 mm inkortbaar
- FUHR-Silver geslepen
- Goedgekeurd volgens BRL 3104 tot SKG**
- Voor deurhoogtes van 1816 tot 2730 mm



Sluitpot voor bovendorpel

voor stolpdeurbeslag, verstelbaar



Sluitpot voor onderdorpel 9° schuin

voor stolpdeurbeslag, verstelbaar



Losse draibare stangsluitplaat

voor een optimale afdichting



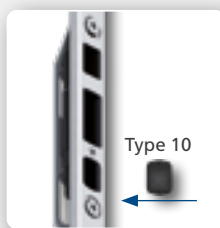
Uw voordelen:



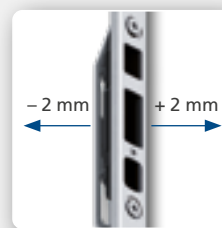
Gepatenteerde rechts-/linkstoepassing zonder omleggen



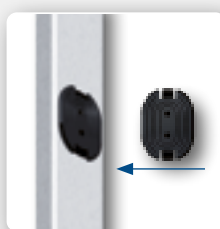
Stabiele vergrendeling met 20 mm uitslag naar boven en beneden



Systeem-stolpdeurslot voor type 10 en 11



Verstelbare sluitkommen +/- 2 mm van gecoat metaal



Voorbereid op contactmagneet voor toepassing met FUHR-motorsloten



Oplaatplaten voor de soepele in- en uitloop van de schoten en bescherming van het kozijn

Oplossing voor dubbele vluchtdeuren.



Voor houten vluchtdeuren bieden wij een doordachte en gecertificeerde oplossing met geïntegreerde paniekfunctie. U garandeert bij een noodgeval of paniek situatie voor een veilige en betrouwbare vluchtmogelijkheid.

Optioneel is een motor toe te voegen aan de **autosafe 835P**, hierdoor is de actieve deur ook met toegangscontrole systemen te bedienen.

Uitvoering | Passieve deur beslag:

- Passieve deur set compleet met stolpsluiting
- U 26 x 9 x 1920 mm
- Incl. verlengstuk 612 mm (inkortbaar 460 mm)
- Voor deurhoogte 2072 – 2532 mm
- Doornmaat 65 mm
- Afwerking voorplaat FUHR-Silver geslepen

De zekere aanbeveling:
FUHR vluchtdeur meerpuntssluitingen met automatische vergrendeling voor dubbele vlucht- of paniekdeuren.

- Geschikt voor: **autosafe 835P** en **autotronic 836P** – standaard hoogte
 - Paniek functie E + B
 - Optioneel bij functie E:
 - Gecontroleerde schootblokkering
 - Schakelcontact 835PK/836PK



Uw voordelen:

- ✓ Zekere vluchtmogelijkheid bij nood door eenvoudige bediening van de kruk of de duwbalk
- ✓ Gecertificeerd systeem volgens de norm EN 179 en EN 1125
- ✓ Standaard brandwerend gecertificeerd
- ✓ Goedgekeurd volgens BRL 3104 tot SKG**
- ✓ Automatische stangvergrendeling bij het sluiten van de deur
- ✓ Rechts en links toepasbaar
- ✓ Complete set voor de passieve deur

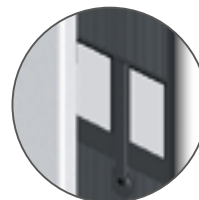
Optioneel toebehoren.

Optionele vervangingsonderdelen – ruime keuze zonder grote aanpassing.



Dagschootfunctie

optionele uitvoering van de 835, waarmee de automatische penhaakvergrendelingen ingetrokken kunnen worden gehouden



Achteraf te monteren motor

geschikt voor de 835/835P/835PK. Wanneer dit wordt toegepast bij een 835 met dagschootfunctie, dan alleen in combinatie met een mechanische e-opener zonder ontgrendelingspal



Verlengingen

voor deurhoogtes tot 4000 mm, 1200 mm, inkortbaar.

Type 3/8 tot 855GL/856/859
– F24 FUHR-Silver,
Type 10 tot 835/835P/835PK
– F20, FUHR-Silver geslepen



Anti-paniekbalken

Rvs of aluminium, voor paniekdeuren volgens EN 1125



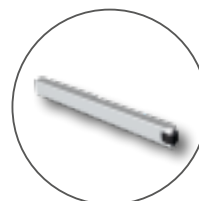
Paniekbeslag

Aluminium, wissel- en kruk-garnituur voor vluchtdeuren volgens EN 179 of buitenbeslag volgens EN 1125



Ontvangstmodule

voor FUHR motorsloten, voor ontvangst van een radio-sigitaal voor het openen van de deur, zonder afzonderlijke besturing



Meenemer

- Links en rechts toepasbaar
- Voor montage op de stolpdeur
- Gepolijst rvs



CARL FUHR GmbH & Co. KG
Schlösser und Beschläge

Carl-Fuhr-Straße 12
D-42579 Heiligenhaus
Tel.: +49 2056 592-0
www.fuhr.de · info@fuhr.de

FUHR Benelux BV
Sloten en beslag

Galvanistraat 55
NL-6716 AE Ede
Tel.: +31 318 691 100
www.fuhr.nl · verkoop@fuhr.nl



**Aanvullende informatie,
zoals bijvoorbeeld montage
en toebehoren, vindt u op
onze website.**